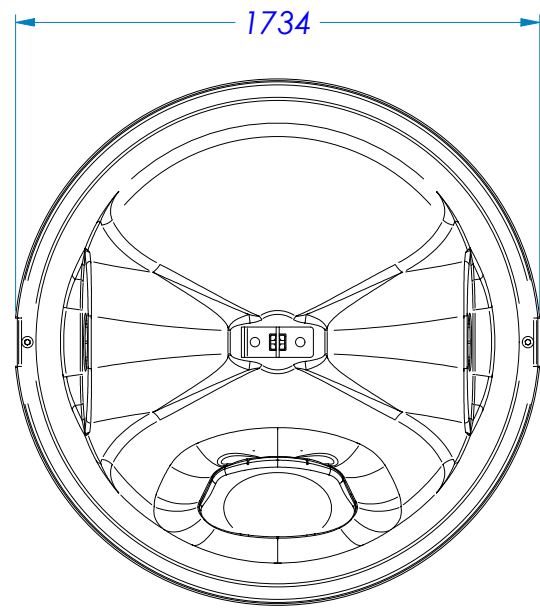
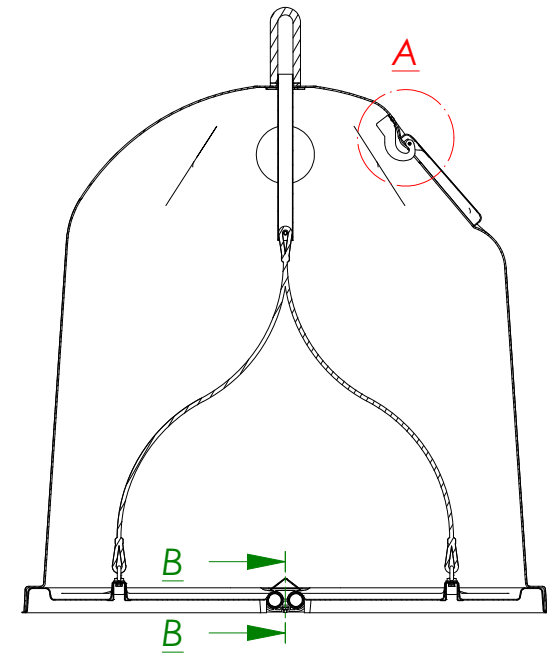
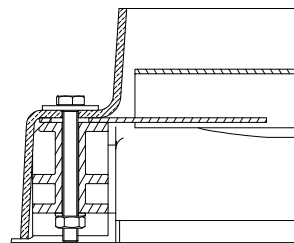


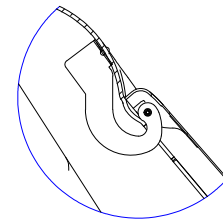
Sec.A-A (1 : 25)



Sec.B-B (1 : 5)



Det.A (1 : 10)



| | | | | | | | | | | |
|---------------------------|------------------------------------|--|---|------------|--|-------------------------|------------------------------|--------------------------------|------------------------|-------------------|
| SEGUN PLANO DRAWING BY | MATERIAL | | RUGOSIDAD.SUP. ROUGHNESS | |  TALLERES XUQUER, S.L. (Oficina Tecnica) | DENOMINACIÓN TITLE | | E.Poliester 3m3-Vidrio+BAR.iam | | |
| | TIPO LAMINADO - LAMINATE TYPE | | TRATAMIENTO TREATMENT | | | PROYECTO PROJECT | | SUBCONJUNTO SUBASSEMBLY | | |
| | PREPARACION SUP. - PREPARATION SUP | |  | | | N° DE PLANO DRAWING NUM | | TIPO TYPE | ORD. | ED/RV |
| | COLOR | | PREP. PREP | REV. CHECK | APROB. APVD | AUTO. AUTH | CLASIFICACIÓN CLASSIFICATION | | N° CONTRATO CONTR. NUM | |
| | TEXTURA - TEXTURE | | NOMBRE NAME | A.Cardona | A.Cardona | Victor Boscá | Victor Boscá | | | |
| | FECHA DATE | | 10/11/2020 | 16/11/2020 | 18/11/2020 | 20/11/2020 | ESCALA SCALE | FORMATO SIZE | A3 | HOJA SHEET 1 de 3 |